

CARATTERISTICHE MOTORI TRIFASE\* - 50 Hz - ALIMENTAZIONE  $\pm 10\%$   
50 Hz - THREE-PHASE-MOTOR FEATURES\* - VOLTAGE RATING  $\pm 10\%$   
CARACTERISTIQUES DES MOTEURS TRIPHASES\* - 50 Hz - ALIMENTATION  $\pm 10\%$

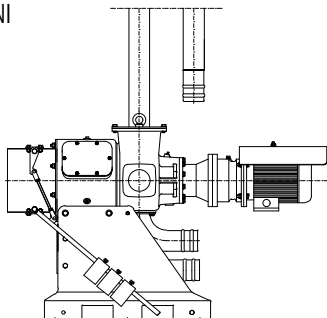
CARATTERISCTICHE SEPARATORE  
CHARACTERISTIC SEPARATOR  
CARACTERISTIQUES SEPARATEUR

Separatore Tipo Separator Type Separateur Type	Potenza Motore Motor Rating Puissance Moteur [kW]	Avvolgimenti Windings Bobinage [V]	Assorbimento Absorption Intensité [A (400V)]	Start		Giri/min RPM T/min n	Foratura Vaglio Screen Mesh Dimension Maille de Tamisage [mm]		Portata Capacity Débit [m <sup>3</sup> /h]
				Diretto Direct Direct	$\lambda$ - $\Delta$		F	FA	
SM 260/25 MINI	3	230-400	6,39	$\lambda$		20	0,25		4,5 ÷ 6
SM 260/50 MINI							0,50		5 ÷ 8
SM 260/75 MINI							0,75		5 ÷ 12
SM 260/100 MINI							1,00		6 ÷ 18
SM 260/25 BASIC	4		8,35			33	0,25		4 ÷ 20
SM 260/50 BASIC							0,50		8 ÷ 25
SM 260/75 BASIC							0,75		10 ÷ 38
SM 260/100 BASIC							1,00		14 ÷ 50
SM 260/25 PROFESSIONAL	5,5	400-690	11	$\Delta$		14	0,25		4 ÷ 20
SM 260/50 PROFESSIONAL							0,50		8 ÷ 25
SM 260/75 PROFESSIONAL							0,75		10 ÷ 38
SM 260/100 PROFESSIONAL							1,00		14 ÷ 50
SM 260/50 DM	7,5		14,8			20	0,50	0,75	5 ÷ 16
SM 260/75 DM							0,75	1,00	7 ÷ 24
SM 260/100 DM							1,00	1,00	10 ÷ 32
SM 260/50 FA DM	5,5		11			33	0,25		6 ÷ 29
SM 260/75 FA DM							0,50		12 ÷ 37
SM 300/75 PROFESSIONAL							0,75		15 ÷ 56
SM 300/100 PROFESSIONAL							1,00		19 ÷ 72

\* Consultare la tabella dell'Appendice Tecnica. \* Find the features of electric motor on the Technical Annex. \* Regarder le tableau de l'Annexe Technique.

SPECIFICHE TECNICHE

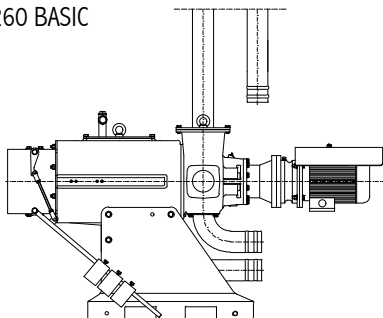
SERIE SM260 MINI



- Coclea in acciaio inox AISI 304 trattato
- Filtro standard in acciaio inox AISI 316
- Riduttore planetario
- Sistema di tenuta con tre guarnizioni a labbro (tenuta meccanica su richiesta)
- Portata: 4,5 - 18 m<sup>3</sup>/h
- Giri/min: 20 (50Hz)
- Potenza motore: 3 kW (4 HP)
- Foratura vaglio: 0,25 - 1 mm
- Fino al 30% di materia secca

Per stalle di piccole dimensioni (fino a 300 vacche).

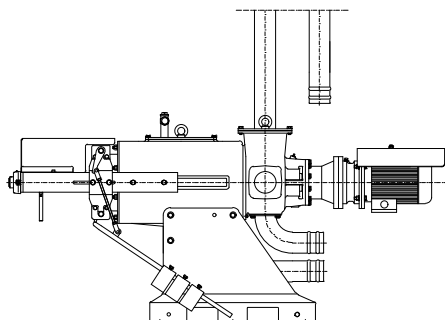
SERIE SM260 BASIC



- Coclea in acciaio inox AISI 304 trattato
- Filtro standard in acciaio inox AISI 316
- Riduttore planetario
- Sistema di tenuta con tre guarnizioni a labbro (tenuta meccanica su richiesta)
- Portata: 4 - 50 m<sup>3</sup>/h
- Giri/min: 33 (50Hz)
- Potenza motore: 4 kW (5,4 HP)
- Foratura vaglio: 0,25 - 1 mm
- Fino al 30% di materia secca

Per stalle di dimensioni medie (300 - 800 vacche).

SERIE SM260 PROFESSIONAL  
SERIE SM300 PROFESSIONAL

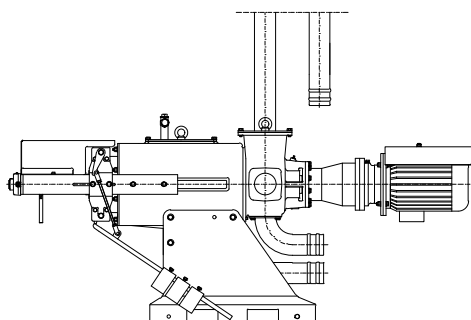


- Coclea in acciaio inox AISI 304 trattato
- Coclea con supporto frontale
- Filtro standard in acciaio inox AISI 316 (filtro Heavy Duty a richiesta solo per SM 300 PROFESSIONAL)
- Riduttore planetario
- Sistema di tenuta con tre guarnizioni a labbro (tenuta meccanica su richiesta)
- Portata: 4 - 50 m<sup>3</sup>/h (SM260 PROFESSIONAL)
- Portata: 6 - 72 m<sup>3</sup>/h (SM300 PROFESSIONAL)
- Giri/min: 33 (50Hz)
- Potenza motore: 4 kW (5,4 HP) (SM260 PROFESSIONAL)
- Potenza motore: 5,5 kW (7,4 HP) (SM300 PROFESSIONAL)
- Foratura vaglio: 0,25 - 1 mm
- Fino al 30% di materia secca

SM 260 PROFESSIONAL: per stalle di medie e grandi dimensioni (700 - 1200 vacche) e impianti di Biogas.

SM 300 PROF.: per stalle di grandi dimensioni (oltre 1000 mucche) e impianti di Biogas.

SERIE SM260 DM DRY MATTER

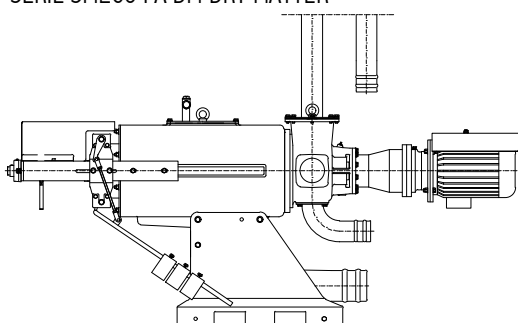


- Coclea in acciaio inox AISI 304 trattato
- Coclea con supporto frontale
- Filtro Heavy Duty in acciaio inox AISI 316
- Riduttore planetario
- Sistema di tenuta con tre guarnizioni a labbro (tenuta meccanica su richiesta)
- Portata: 6 - 22 m<sup>3</sup>/h
- Giri/min: 14 (50Hz)
- Potenza motore: 5,5 kW (7,4 HP)
- Foratura vaglio: 0,50 - 1 mm
- Fino al 37% di materia secca

Idoneo per ottenere una frazione solida secca.

Per stalle di piccole dimensioni (fino a 400 vacche).

SERIE SM260 FA DM DRY MATTER



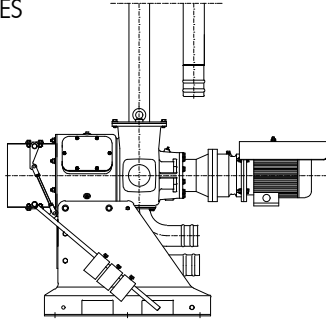
- Coclea in acciaio inox AISI 304 trattato
- Coclea con supporto frontale
- Filtro Heavy Duty in acciaio inox AISI 316 (F)
- Filtro Ausiliario Heavy Duty in acciaio inox AISI 316 (FA)
- Riduttore planetario
- Sistema di tenuta con tre guarnizioni a labbro (tenuta meccanica su richiesta)
- Portata: 5 - 32 m<sup>3</sup>/h
- Giri/min: 20 (50Hz)
- Potenza motore: 7,5 kW (104 HP)
- Foratura vaglio: 0,50 - 1,00 mm
- Fino al 37% di materia secca

Idoneo per ottenere una frazione solida secca.

Per le stalle di dimensioni medie (300 - 800 vacche).

TECHNICAL SPECIFICATIONS

SM260 MINI SERIES

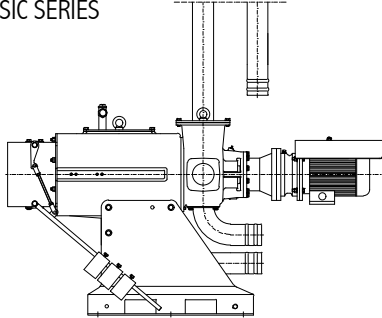


- Screw in AISI 304 treated stainless steel
  - Standard Screen in AISI 316 stainless steel
  - Planetary gear box
  - Sealing system with three lip seals (mechanical seal on request)
- |                |                            |                    |
|----------------|----------------------------|--------------------|
| - Capacity:    | 4,5 - 18 m <sup>3</sup> /h | 20 - 79 US gpm     |
| - RPM:         | 20 (50Hz)                  | 24 (60Hz)          |
| - Motor power: | 3 kW                       | 4 HP               |
| - Screen mesh: | 0,25 - 1 mm                | 0,01 - 0,04 inches |

- Up to 30% Dry Matter

For barns of small dimensions (up to 300 cows).

SM260 BASIC SERIES



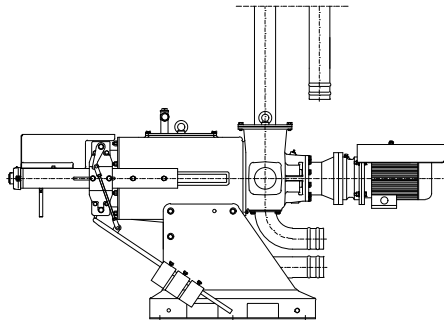
- Screw in AISI 304 treated stainless steel
  - Standard Screen in AISI 316 stainless steel
  - Planetary gear box
  - Sealing system with three lip seals (mechanical seal on request)
- |                |                          |                    |
|----------------|--------------------------|--------------------|
| - Capacity:    | 4 - 50 m <sup>3</sup> /h | 18 - 220 US gpm    |
| - RPM:         | 33 (50Hz)                | 40 (60Hz)          |
| - Motor power: | 4 kW                     | 5,4 HP             |
| - Screen mesh: | 0,25 - 1 mm              | 0,01 - 0,04 inches |

- Up to 30% Dry Matter

For barns of medium-sized dimensions (300 - 800 cows).

SM260 PROFESSIONAL SERIES

SM300 PROFESSIONAL SERIES



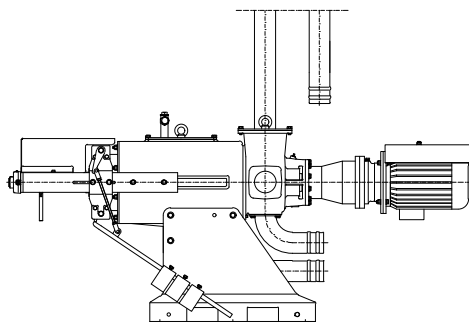
- Screw in AISI 304 treated stainless steel
  - Front side supported screw
  - Standard Screen in AISI 316 stainless steel (Heavy Duty screen on request SM300 PROFESSIONAL only)
  - Planetary gear box
  - Sealing system with three lip seals (mechanical seal on request)
- |                |                          |                    |                      |
|----------------|--------------------------|--------------------|----------------------|
| - Capacity:    | 4 - 50 m <sup>3</sup> /h | 18 - 220 US gpm    | (SM260 PROFESSIONAL) |
| - Capacity:    | 6 - 72 m <sup>3</sup> /h | 26 - 317 US gpm    | (SM300 PROFESSIONAL) |
| - RPM:         | 33 (50Hz)                | 40 (60Hz)          |                      |
| - Motor power: | 4 kW                     | 5,4 HP             | (SM260 PROFESSIONAL) |
| - Motor power: | 5,5 kW                   | 7,4 HP             | (SM300 PROFESSIONAL) |
| - Screen mesh: | 0,25 - 1 mm              | 0,01 - 0,04 inches |                      |

- Up to 30% Dry Matter

SM 260 PROFESSIONAL: for barns of medium to large dimensions (700 - 1200 cows) and Biogas Plant.

SM 300 PROFESSIONAL: for barns of large dimensions (over 1000 cows) and Biogas Plant.

SM260 DM DRY MATTER SERIES



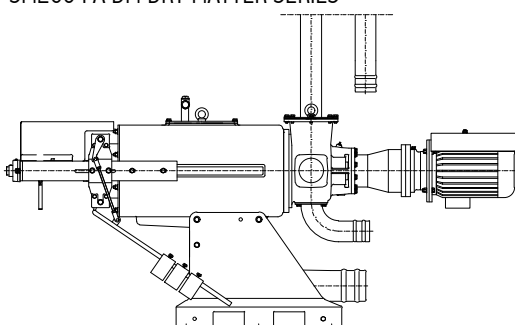
- Screw in AISI 304 treated stainless steel
  - Front side supported screw
  - Heavy Duty Screen in AISI 316 stainless steel
  - Planetary gear box
  - Sealing system with three lip seals (mechanical seal on request)
- |                |                          |                    |
|----------------|--------------------------|--------------------|
| - Capacity:    | 6 - 22 m <sup>3</sup> /h | 26 - 97 US gpm     |
| - RPM:         | 14 (50Hz)                | 17 (60Hz)          |
| - Motor power: | 5,5 kW                   | 7,4 HP             |
| - Screen mesh: | 0,50 - 1 mm              | 0,02 - 0,04 inches |

- Up to 37% Dry Matter

Suitable to obtain a drier solid fraction.

For barns of small dimensions (up to 400 cows).

SM260 FA DM DRY MATTER SERIES



- Screw in AISI 304 treated stainless steel
  - Front side supported screw
  - Heavy Duty Screen in AISI 316 stainless steel (F)
  - Heavy Heavy Duty Auxiliary Screen in AISI 316 stainless steel (FA)
  - Planetary gear box
  - Sealing system with three lip seals (mechanical seal on request)
- |                |                          |                    |
|----------------|--------------------------|--------------------|
| - Capacity:    | 5 - 32 m <sup>3</sup> /h | 22 - 141 US gpm    |
| - RPM:         | 20 (50Hz)                | 24 (60Hz)          |
| - Motor power: | 7,5 kW                   | 10 HP              |
| - Screen mesh: | 0,50 - 1,00 mm           | 0,02 - 0,04 inches |

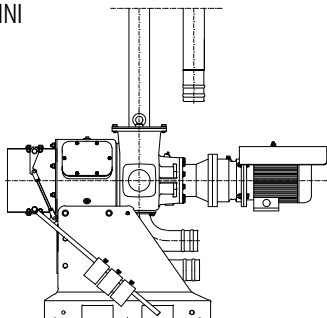
- Up to 37% Dry Matter

Suitable to obtain a drier solid fraction.

For barns of medium-sized dimensions (300 - 800 cows).

CARACTERISTIQUES TECHNIQUES

SÉRIES SM260 MINI

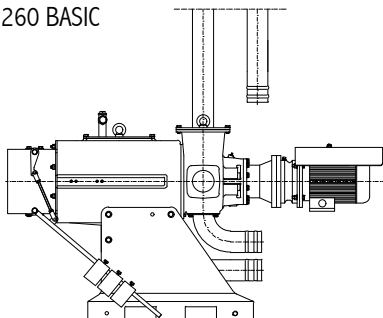


- Vis d'Archimède acier inox AISI 304 traité
- Tamis standard en acier inox AISI 316
- Réducteur planétaire
- Système d'étanchéité avec trois bagues à lèvres (garnitures mécaniques sur demande)

- Débit: 4,5 - 18 m<sup>3</sup>/h
- T/min: 20 (50Hz)
- Puissance moteur: 3 kW (4 HP)
- Maille de tamisage: 0,25 - 1 mm
- Jusqu'à 30% de matière sèche

Pour les étables de petites dimensions (jusqu'à 300 vaches).

SÉRIES SM260 BASIC

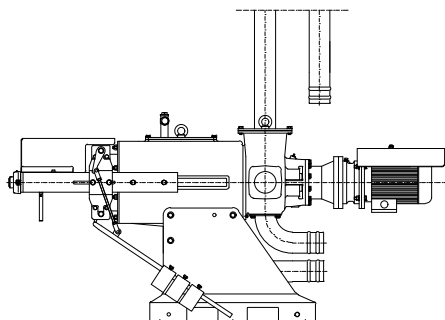


- Vis d'Archimède acier inox AISI 304 traité
- Tamis standard en acier inox AISI 316
- Réducteur planétaire
- Système d'étanchéité avec trois bagues à lèvres (garnitures mécaniques sur demande)

- Débit: 4 - 50 m<sup>3</sup>/h
- T/min: 33 (50Hz)
- Puissance moteur: 4 kW (5,4 HP)
- Maille de tamisage: 0,25 - 1 mm
- Jusqu'à 30% de matière sèche

Pour les étables de dimensions moyennes (300 - 800 vaches).

SÉRIES SM260 PROFESSIONAL  
SÉRIES SM300 PROFESSIONAL

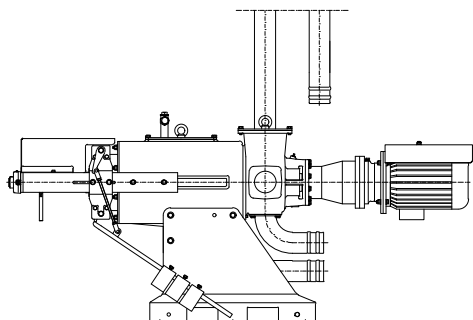


- Vis d'Archimède acier inox AISI 304 traité
- Vis d'Archimède supportée frontalement
- Tamis standard en acier inox AISI 316 (tamis Heavy Duty sur demande pour SM 300 PROFESSIONAL seulement)
- Réducteur planétaire
- Système d'étanchéité avec trois bagues à lèvres (garnitures mécaniques sur demande)

- Débit: 4 - 50 m<sup>3</sup>/h (SM260 PROFESSIONAL)
- Débit: 6 - 72 m<sup>3</sup>/h (SM300 PROFESSIONAL)
- T/min: 33 (50Hz)
- Puissance moteur: 4 kW (5,4 HP) (SM260 PROFESSIONAL)
- Puissance moteur: 5,5 kW (7,4 HP) (SM300 PROFESSIONAL)
- Maille de tamisage: 0,25 - 1 mm
- Jusqu'à 30% de matière sèche

SM 260 PROFESSIONAL: pour les étables de moyennes et grandes dimensions (700 - 1200 vaches) et installations de Biogaz.  
SM 300 PROFESSIONAL: pour les étables de grandes dimensions (plus de 1000 vaches) et installations de Biogaz.

SÉRIES SM260 DM DRY MATTER

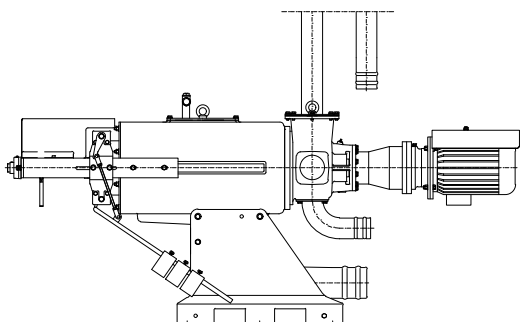


- Vis d'Archimède acier inox AISI 304 traité
- Vis d'Archimède supportée frontalement
- Tamis Heavy Duty en acier inox AISI 316
- Réducteur planétaire
- Système d'étanchéité avec trois bagues à lèvres (garnitures mécaniques sur demande)

- Débit: 6 - 22 m<sup>3</sup>/h
- T/min: 14 (50Hz)
- Puissance moteur: 5,5 kW (7,4 HP)
- Maille de tamisage: 0,50 - 1 mm
- Jusqu'à 37% de matière sèche

Adapté pour obtenir une fraction solide sec.  
Pour les étables de petites dimensions (jusqu'à 400 vaches).

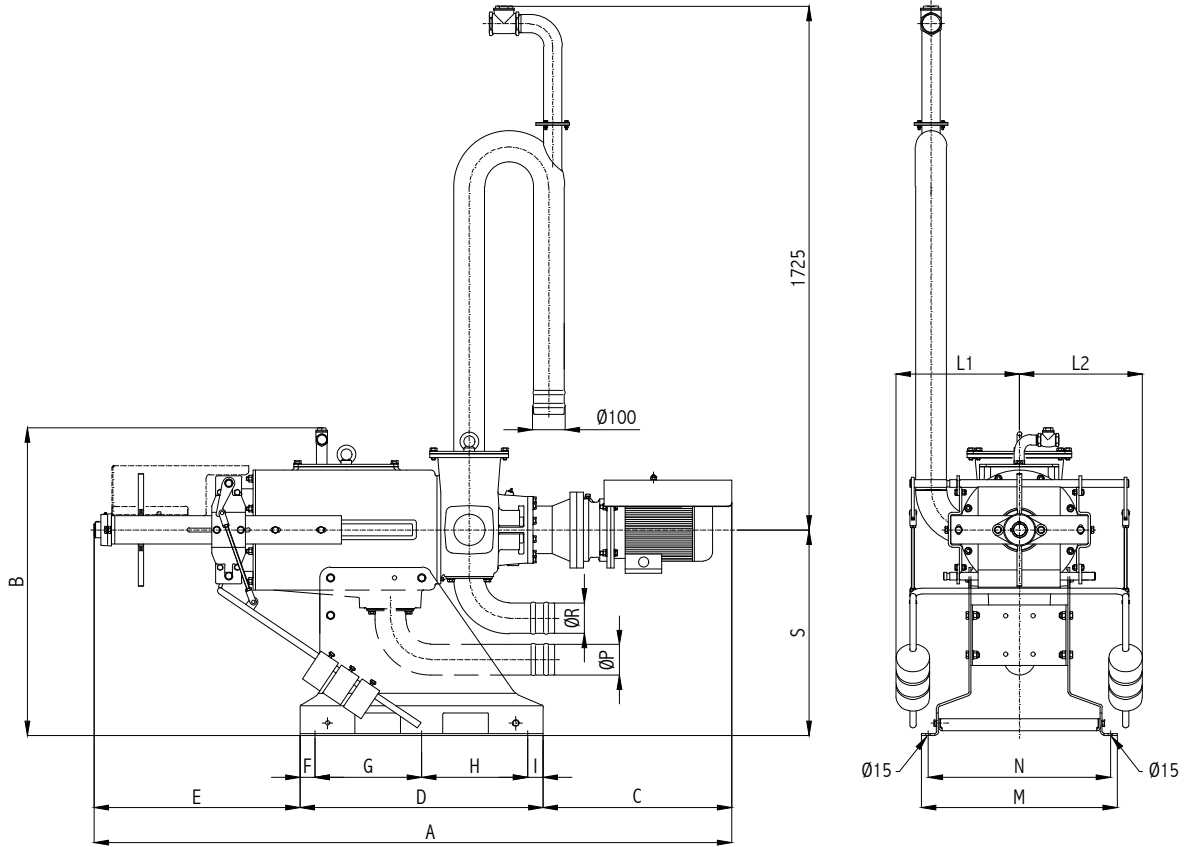
SÉRIES SM260 FA DM DRY MATTER



- Vis d'Archimède acier inox AISI 304 traité
- Vis d'Archimède supportée frontalement
- Tamis Heavy Duty en acier inox AISI 316 (F)
- Tamis supplémentaire Heavy Heavy Duty en acier inox AISI 316 (FA)
- Réducteur planétaire
- Système d'étanchéité avec trois bagues à lèvres (garnitures mécaniques sur demande)

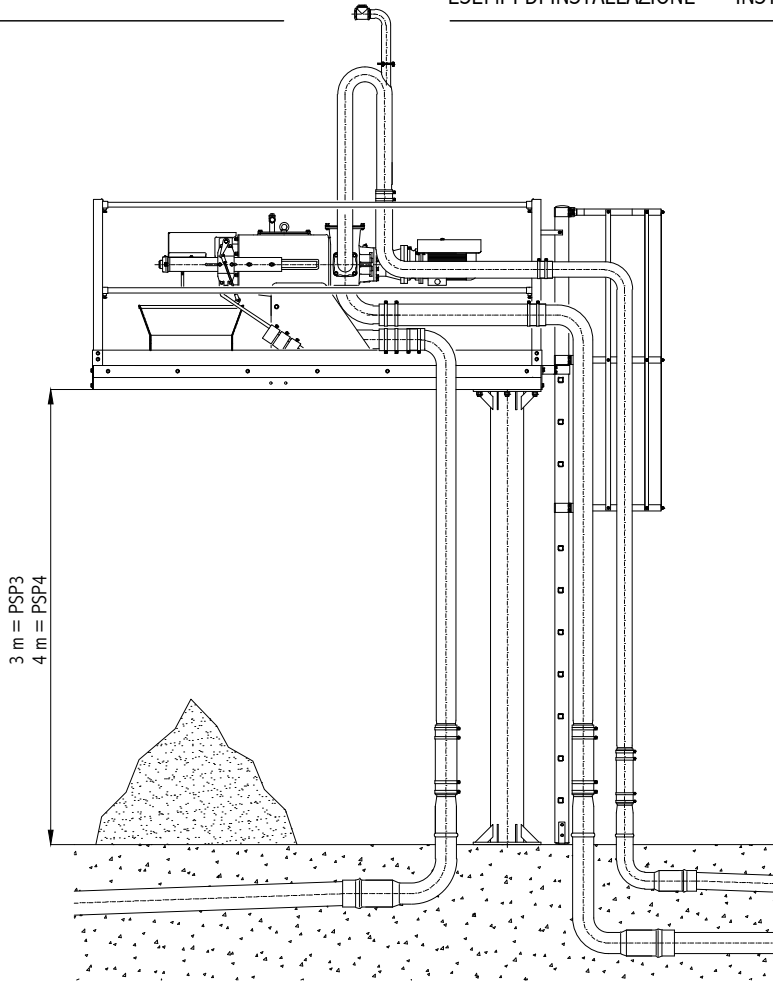
- Débit: 5 - 32 m<sup>3</sup>/h
- T/min: 20 (50Hz)
- Puissance moteur: 7,5 kW (10 HP)
- Maille de tamisage: 0,50 - 1,00 mm
- Jusqu'à 37% de matière sèche

Adapté pour obtenir une fraction solide sec.  
Pour les étables de dimensions moyennes (300 - 800 vaches).

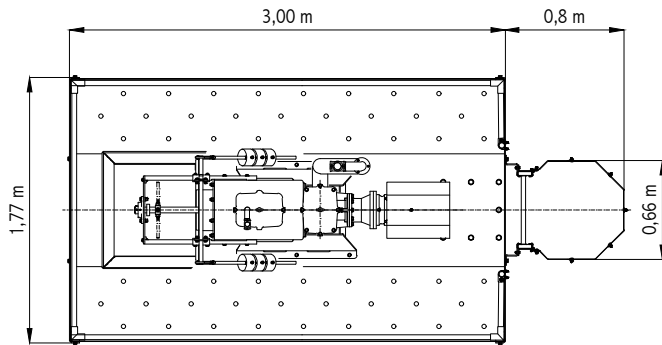


Separatore Tipo Separator Type Separateur Type	DIMENSIONI INGOMBRO [mm] - OVERALL DIMENSIONS [mm] - DIMENSIONS [mm]															Peso Weight Poids [kg]	
	A	B	C	D	E	F	G	H	I	L1	L2	M	N	ØP	ØR		S
SM 260/... MINI	1538	1000	560	800	178	50	350	350	50	336	405	645	600	100	100	677	290
SM 260/... BASIC	1806	1013	621		385					405							470
SM 260/... PROFESSIONAL	2099		755		817					405							470
SM 260/... DM	2233	1112	850		817					405							470
SM 260/... FA DM	2467		719		817					405							470
SM 300/... PROFESSIONAL	2340		719		821					405							470

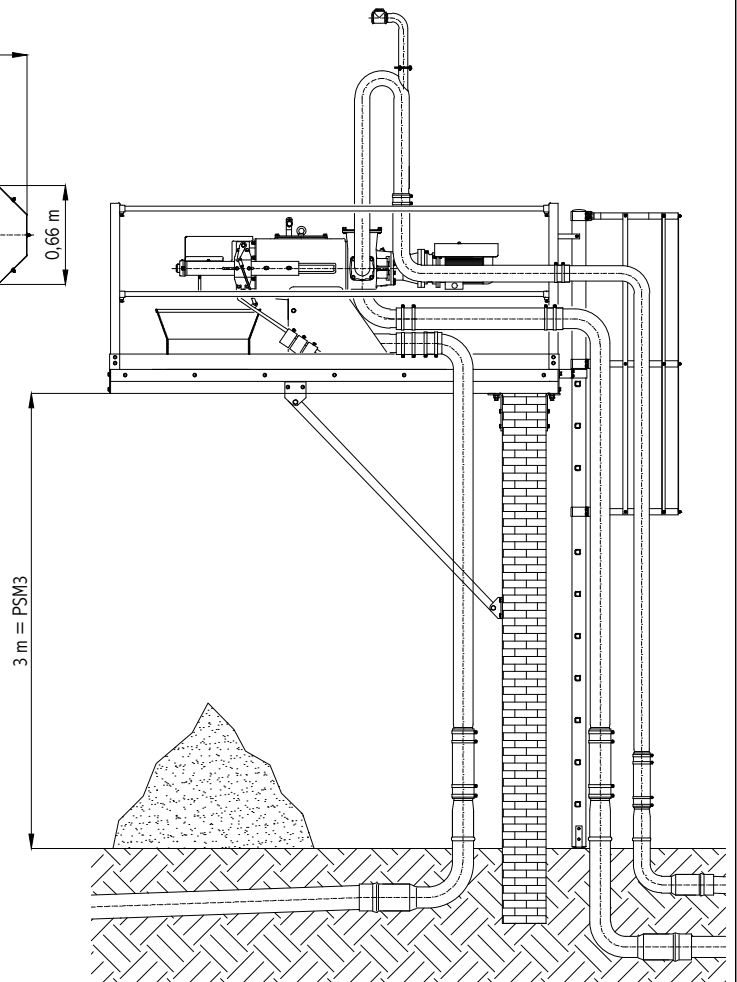
ESEMPI DI INSTALLAZIONE - INSTALLATION EXAMPLES - EXEMPLES D'INSTALLATIONS



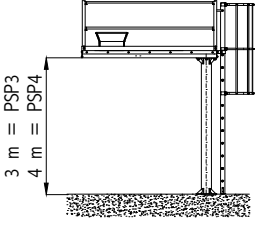
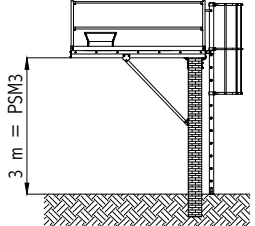
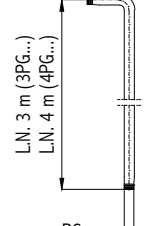
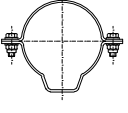
Installazione su pensilina con pilastro  
 PSP = Platform with pillar installation  
 Installation sur plateforme avec pilier

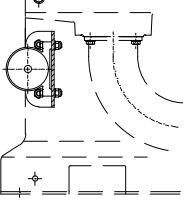


Installazione su pensilina a muro  
 PSM = Platform for wall installation  
 Plateforme au mur



ACCESSORI - ACCESSORIES - ACCESSOIRES

	Pensilina con pilastro Platform with pillar Plateforme sur pilône	Pensilina per muro Platform for wall Plateforme pour fixation murale	Tubo con portagomma Pipe with hose connection Tuyau avec raccord	Fascetta di fissaggio per tubo Clamp for pipe Serrage pour tuyau
Separatore Tipo Separator Type Separateur Type				
SM 260/... MINI	PSP 3 PSP 4	PSM 3	3PG 100 4PG 100	FIT 101 FIT 112 FIT 125
SM 260/... BASIC				
SM 260/... PROFESSIONAL				
SM 260/... DM				
SM 260/... FA DM				
SM 300/... PROFESSIONAL			3PG 100 3PG 150 4PG 100 4PG 150	FIT 101 FIT 112 FIT 160

	Vibratore Vibrator Vibreur
Separatore Tipo Separator Type Separateur Type	
SM 260/... MINI	VIBR
SM 260/... BASIC	
SM 260/... PROFESSIONAL	
SM 260/... DM	
SM 260/... FA DM	
SM 300/... PROFESSIONAL	